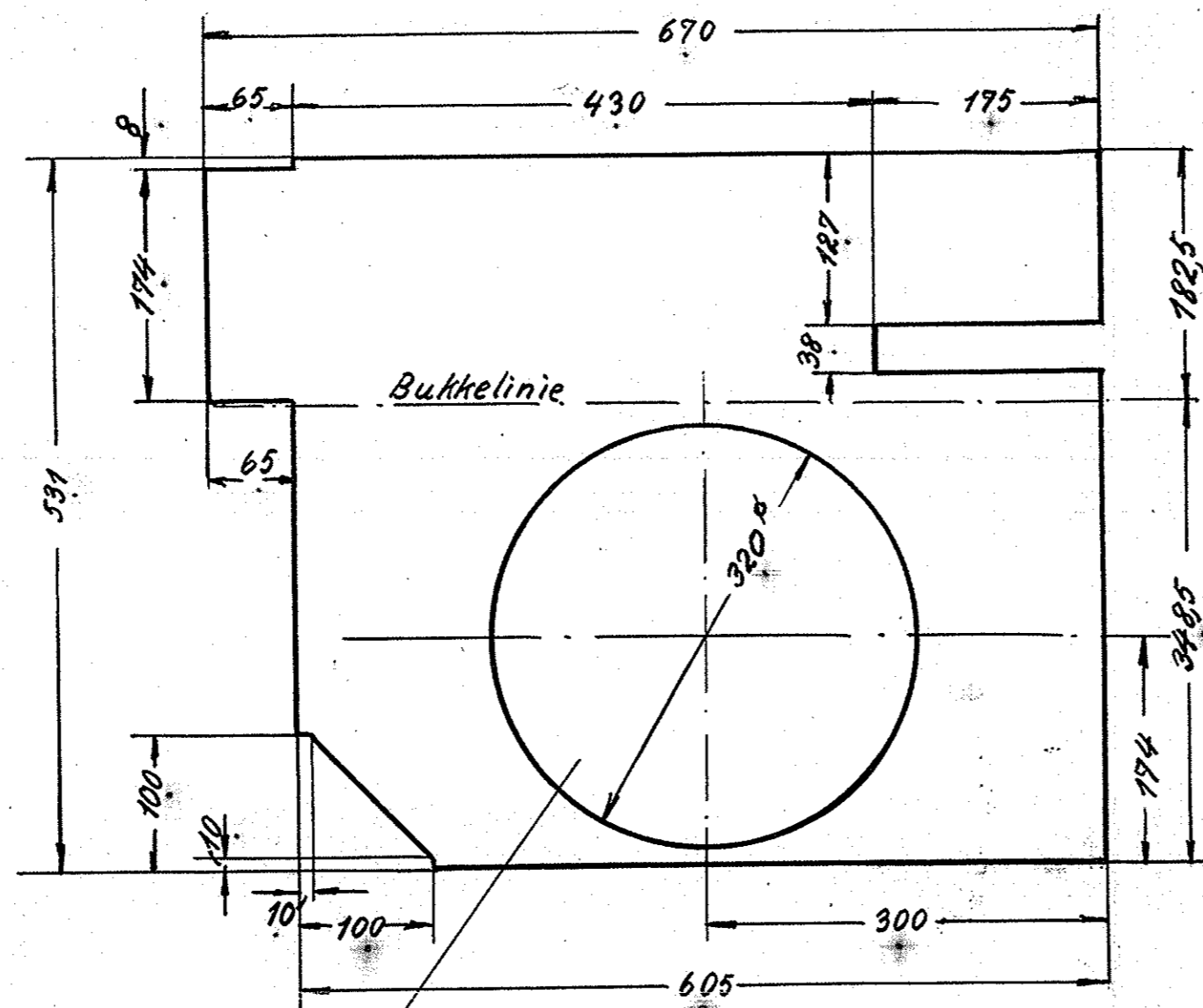
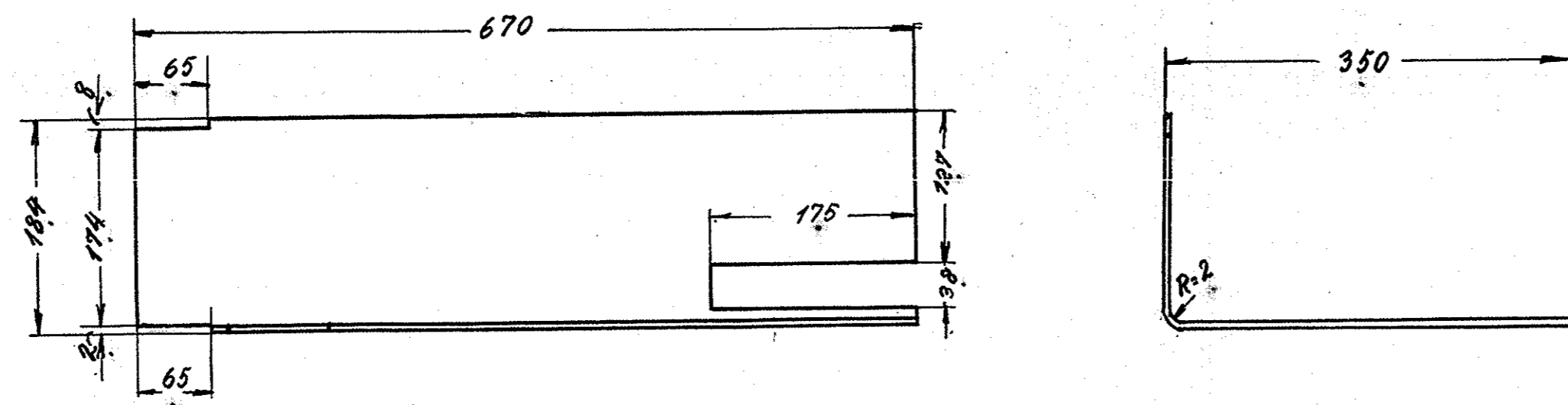
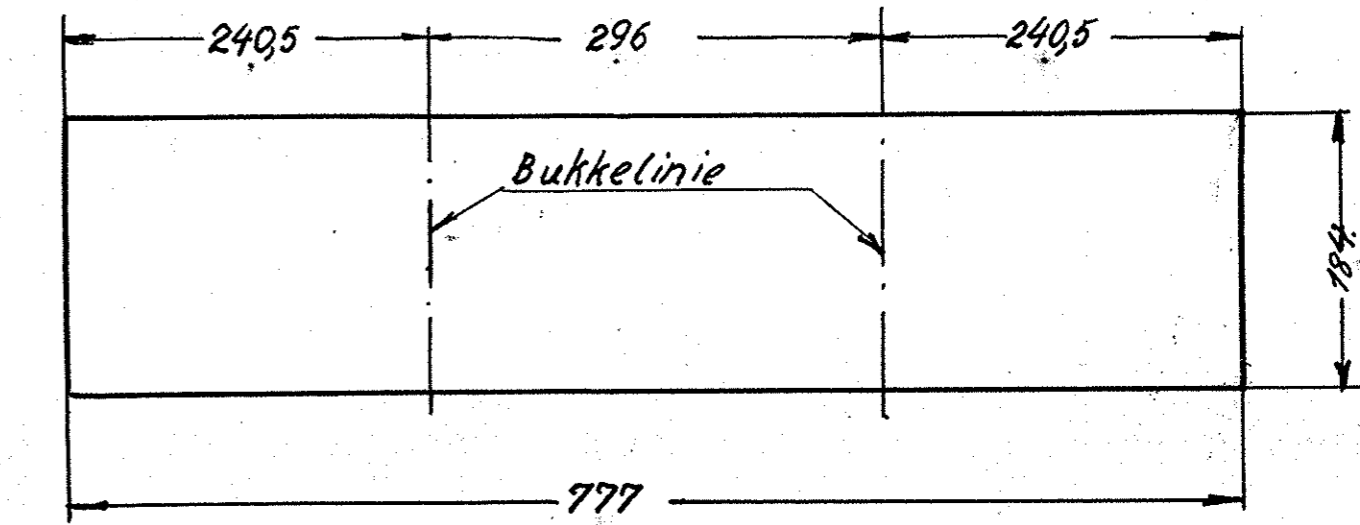
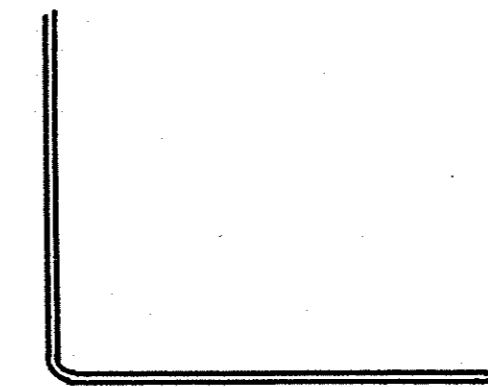
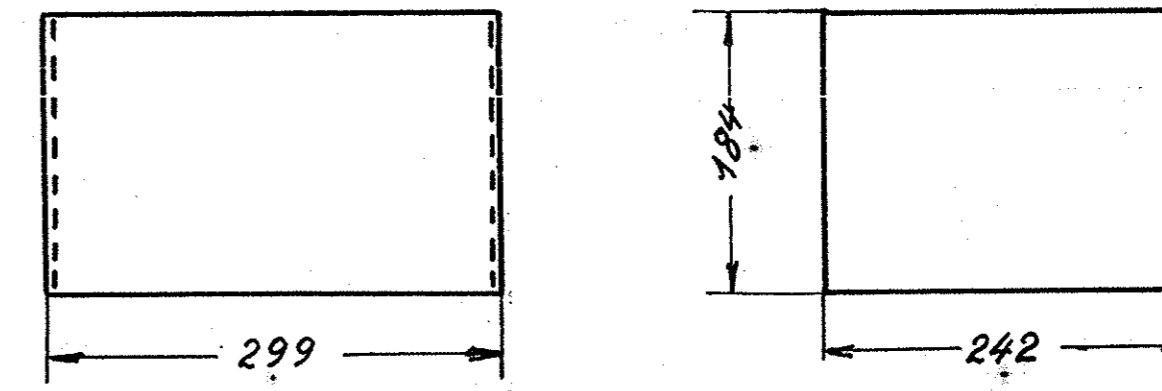


Betegnelse	Plade 2 mm.		
Mængde	Pos. 1	Mat. St. 37	
Ordre	Stk. 9750	Tegn. 302L-21.562	

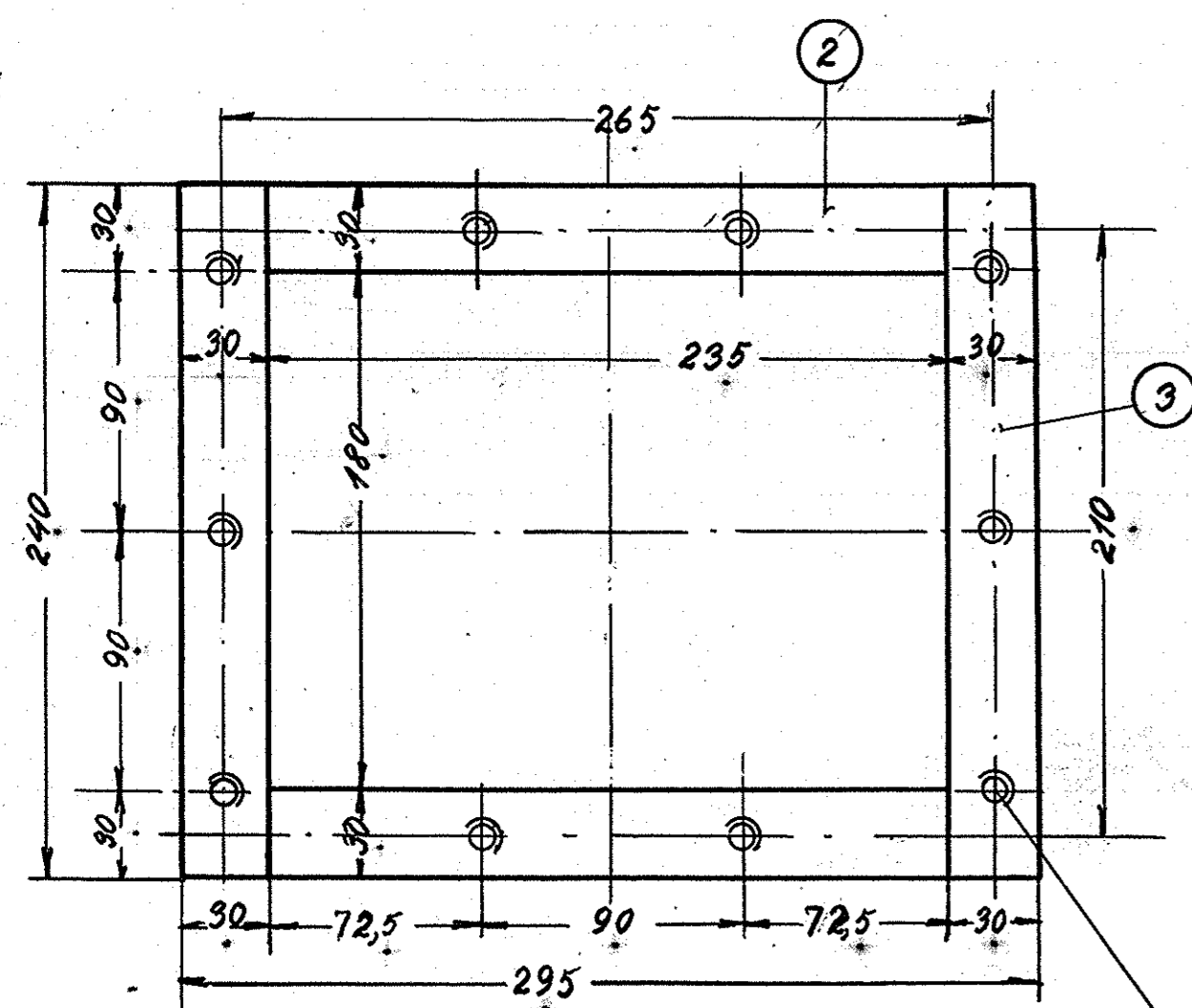
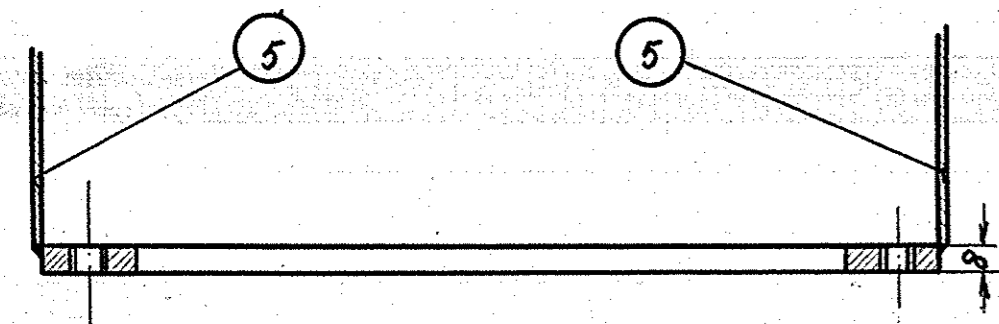


Den afklippede cirkulære plade anvendes som dækse.
Se tegn. 302L-21.563/4.

Betegnelse	Plade 2 mm		
Mængde	Pos. 4	Mat. St. 37	
Ordre	Stk. 9750	Tegn. 302L-21.562	

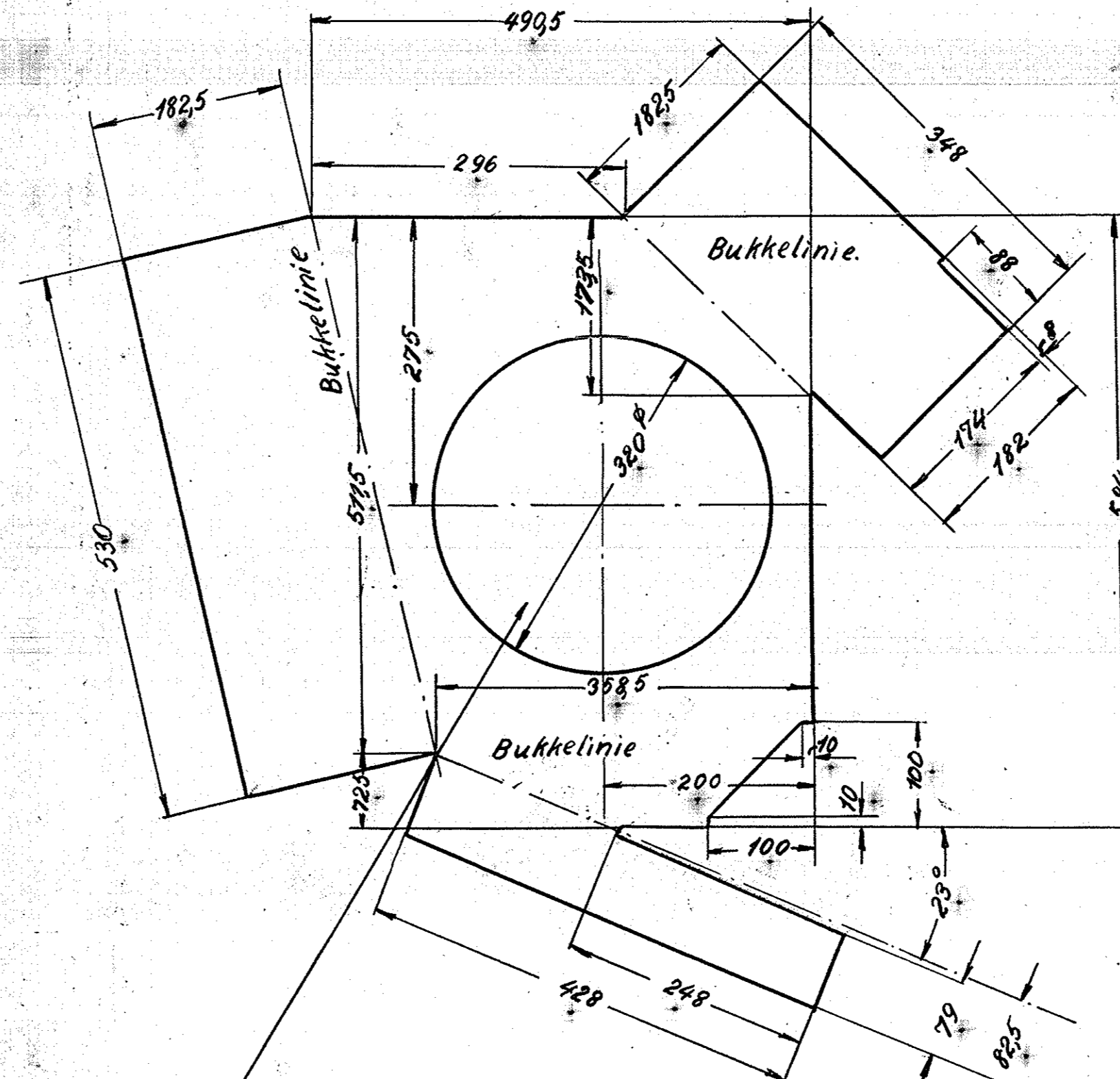
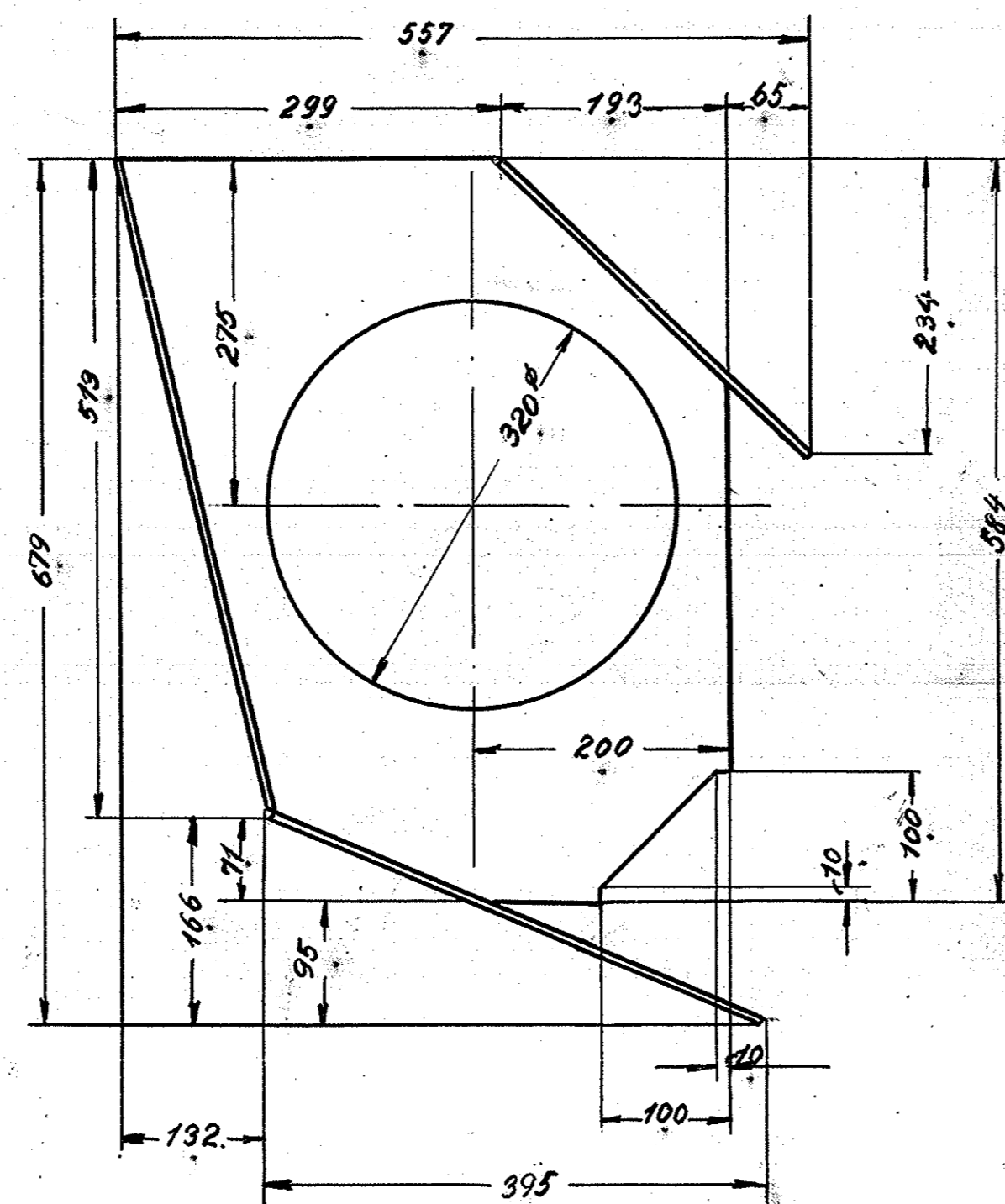


Betegnelse	Plade 2 mm		
Mængde	Pos. 5	Mat. St. 37	
Ordre	Stk. 9750	Tegn. 302L-21.562	



10 stk. 3/8" W6. ev. huller.

Betegnelse	Flj. 30x8		
Mængde	Pos. 2 og 3	Mat. St. 37	
Ordre	Stk. 9750	Tegn. 302L-21.562	



Den afklippede cirkulære plade anvendes som dækse.
Se tegn. 302L-21.563/4.

Betegnelse	Plade 2 mm		
Mængde	Pos. 6	Mat. St. 37	
Ordre	Stk. 9750	Tegn. 302L-21.562	

Ang. arrangement se tegning nr. 302L-15.010.

2	Plade 2 mm.	6	St. 37	Pl. 1600x900x2.	
3	Plade 2 mm.	5	"	Pl. 790x580x2.	
1	Plade 2 mm.	4	"	Pl. 690x550x2.	
8	Flj. 30x8x240	3	"	Flj. 30x8x1960.	
8	Flj. 30x8x235	2	"	Flj. 30x8x1920.	
1	Plade 2 mm.	1	St. 37	Pl. 790x200x2.	
Stk.	Betegnelse	Pos.	Materiale kvalitet	Model nr. eller materiale størrelse.	nr i færdig Vægtstik.
Tegn.	B. J. 9-4-52	Rev.	E. P. 12/52	Afd. L. L. -	
Matk.	MS. 10-12-52	Norm.		Dato	
Dato	Rettelse				Indeh.
1/2-52	pos 1. udskæring for net				a
3/2-52	udskæring i pos. 4 til. FH				b
Anvendelse				Stylisten nr.	
Diesel-el. 375 hk. loko.				9750.	
Tegningens benævnelse				Tegningens nummer.	
Dele til luftkanaler for banemotor.				302L-21.562.	
				Indeks:	
				b	

FRICHS